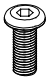

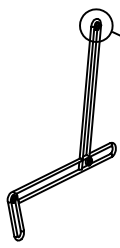
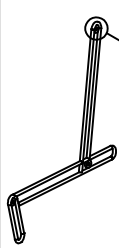
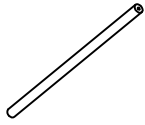
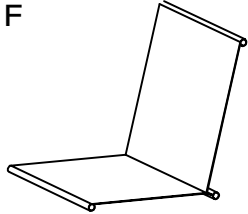
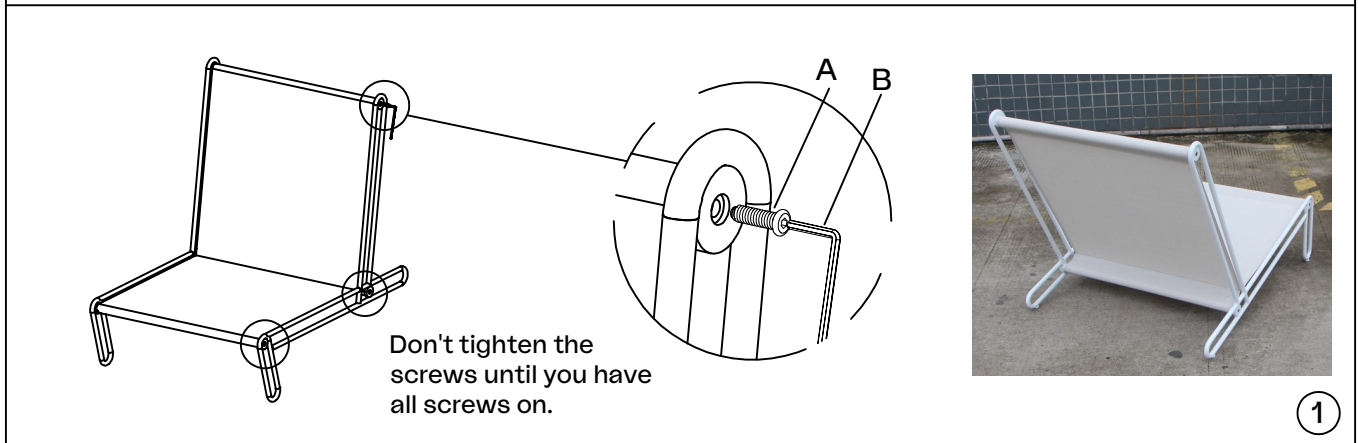
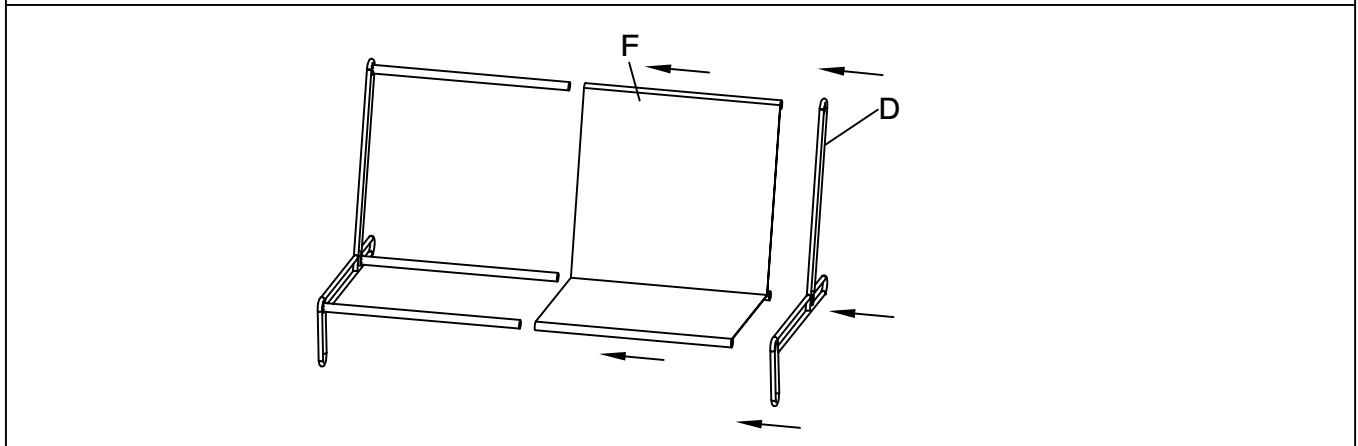
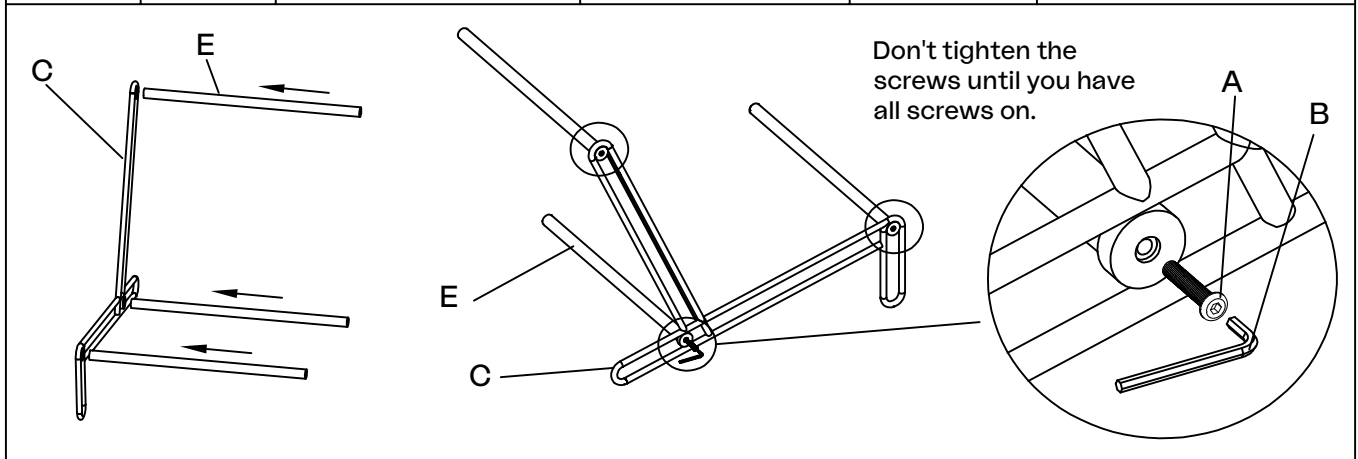


A	B	C	D	E	F
					
M8*20	4mm				1PC
6PCS	1PC	1PC	1PC	3PCS	Pay attention to distinguish the length of Textilene, the long side is back and short side is seat.



Om stolen är skev efter  
montering kan man tryck ner  
den höga sitsdelen och  
samtidigt trycka det diagonala  
bakstycket bakåt

If the chair is wobbling,  
Please push the "high"  
front down and push the  
opposite back pole backwards.

