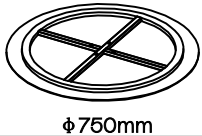
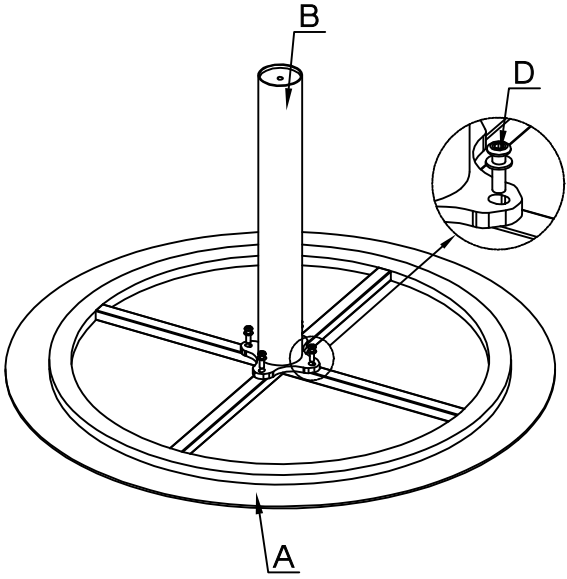

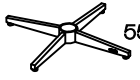
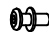

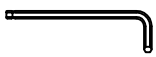

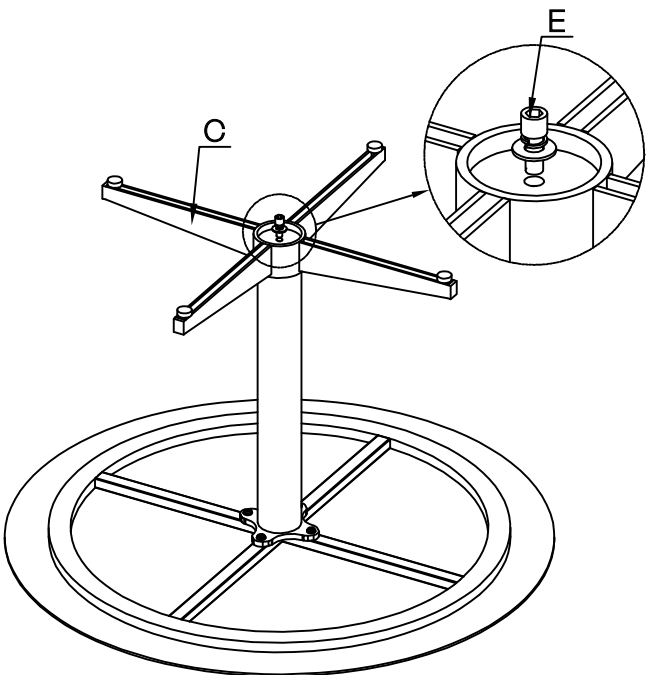


A	 $\phi 750$ mm	1	<b>1</b> 
B	 447mm	1	
C	 550*550	1	
D	 M6*20	4	
E	 M8*25	1	
F	 M6	1	
G	 M8	1	

**2**  


**3**  
